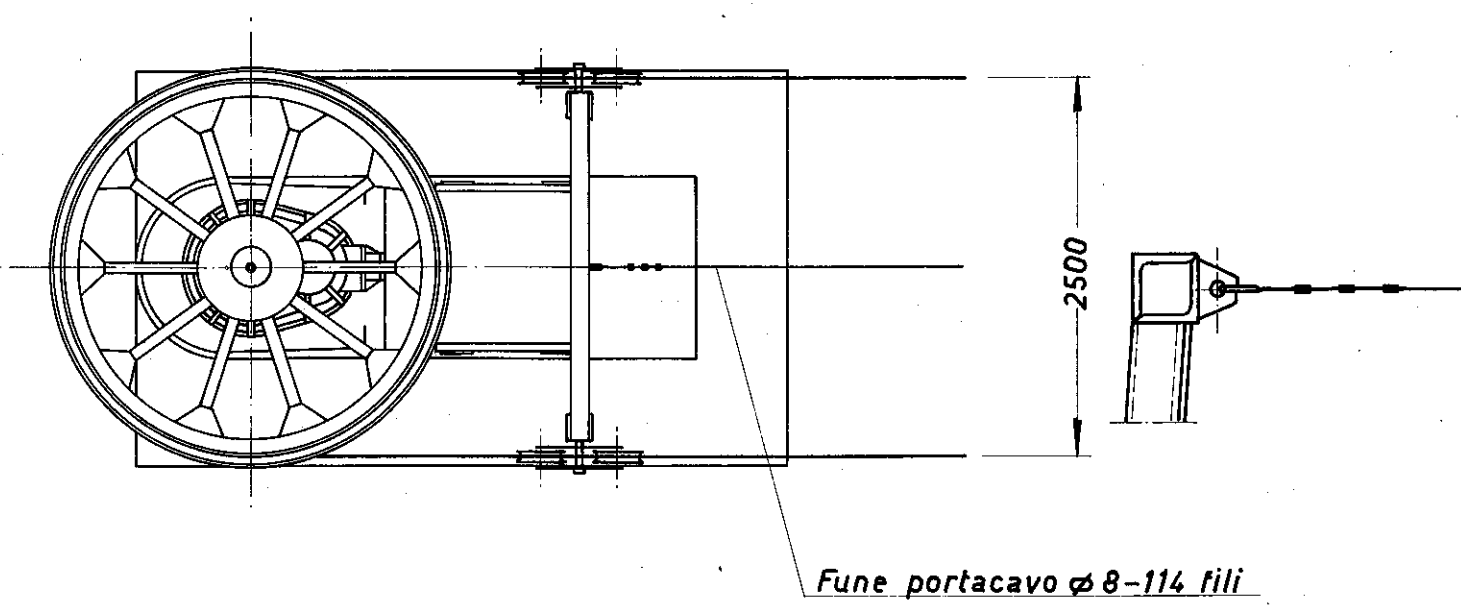
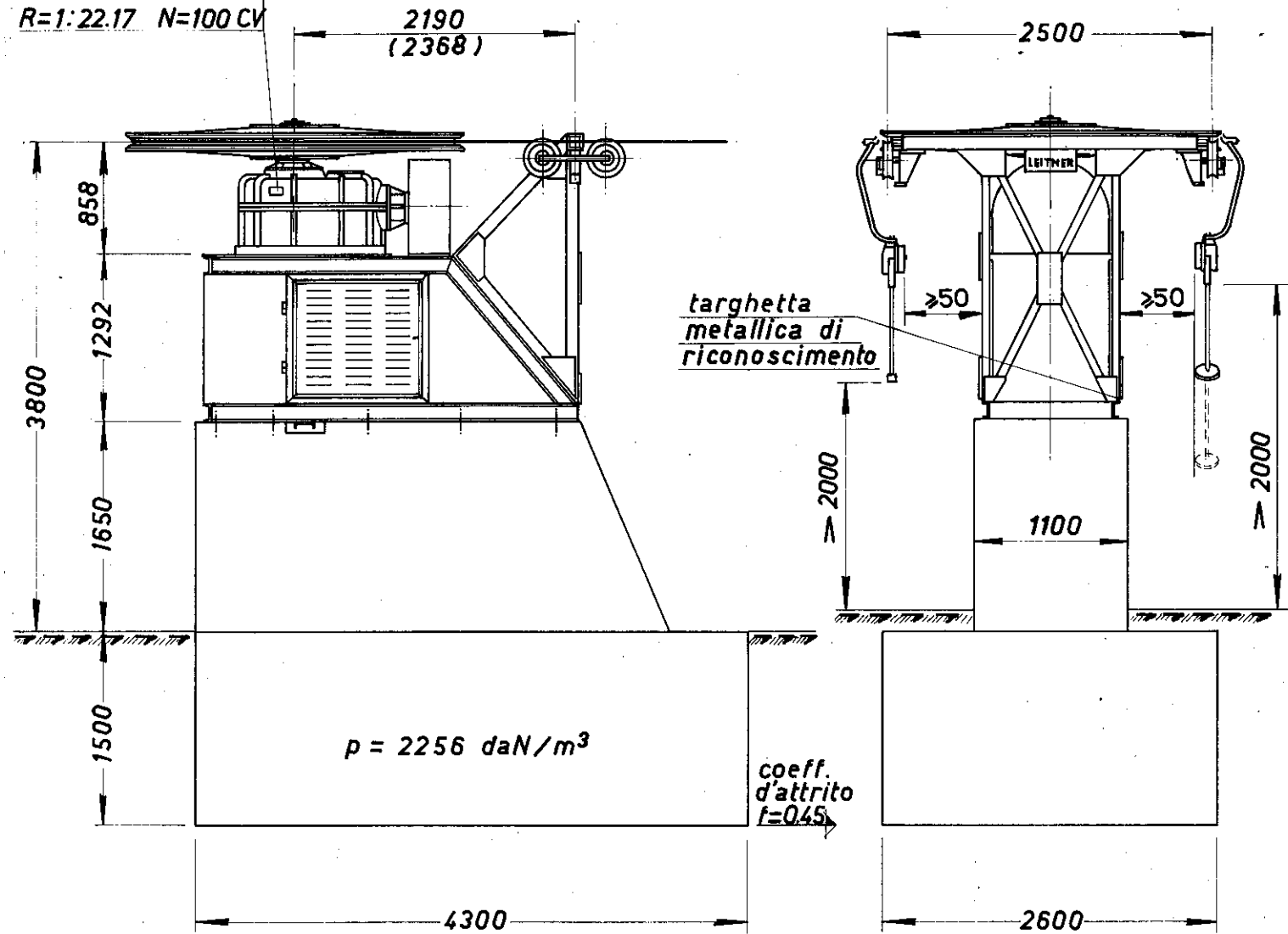


Targhetta riduttore

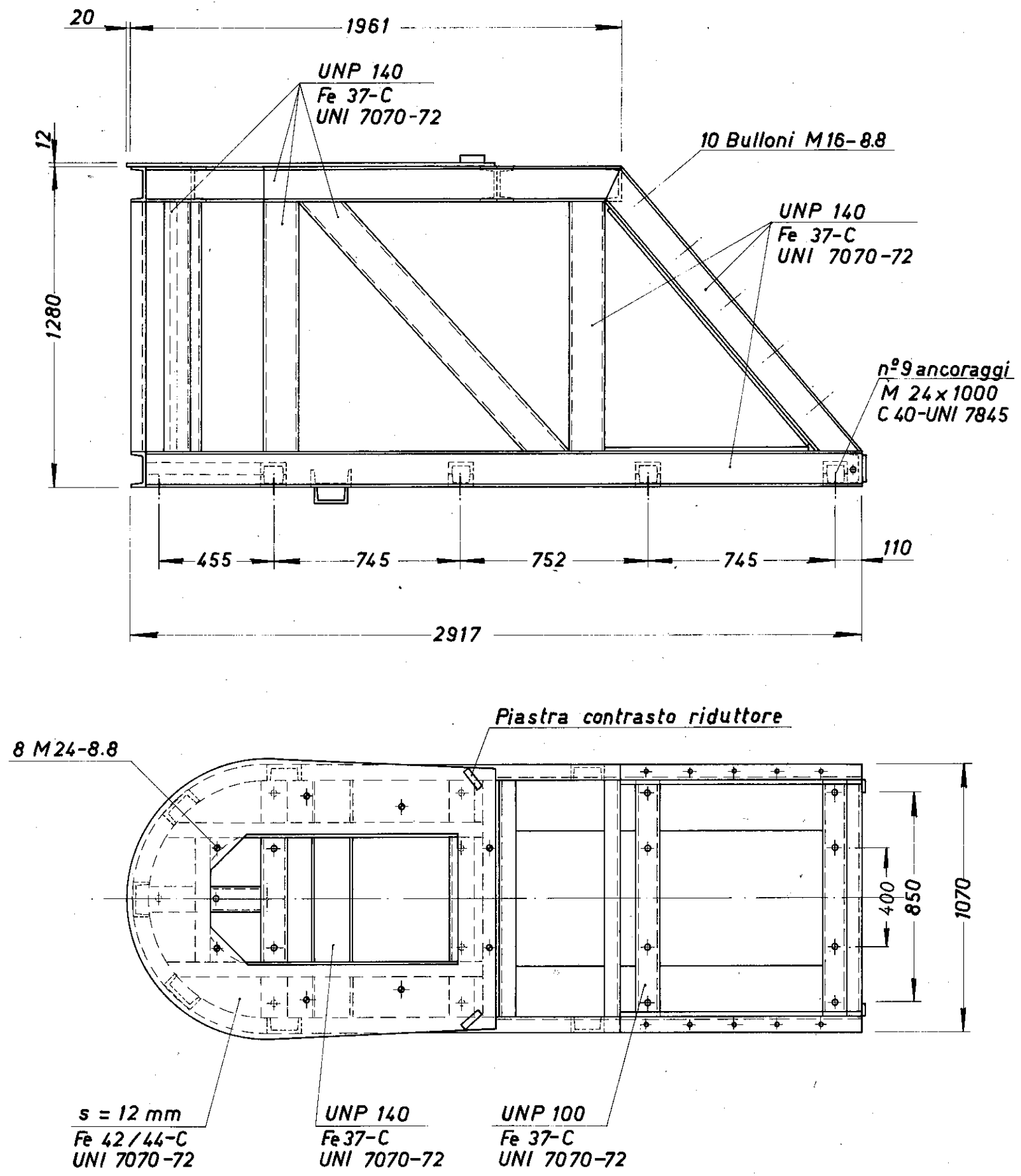
tipo KS 4/0

R=1:22.17 N=100 CV



SCALA 1:50

TELAIO PRINCIPALE



SCALA 1:20